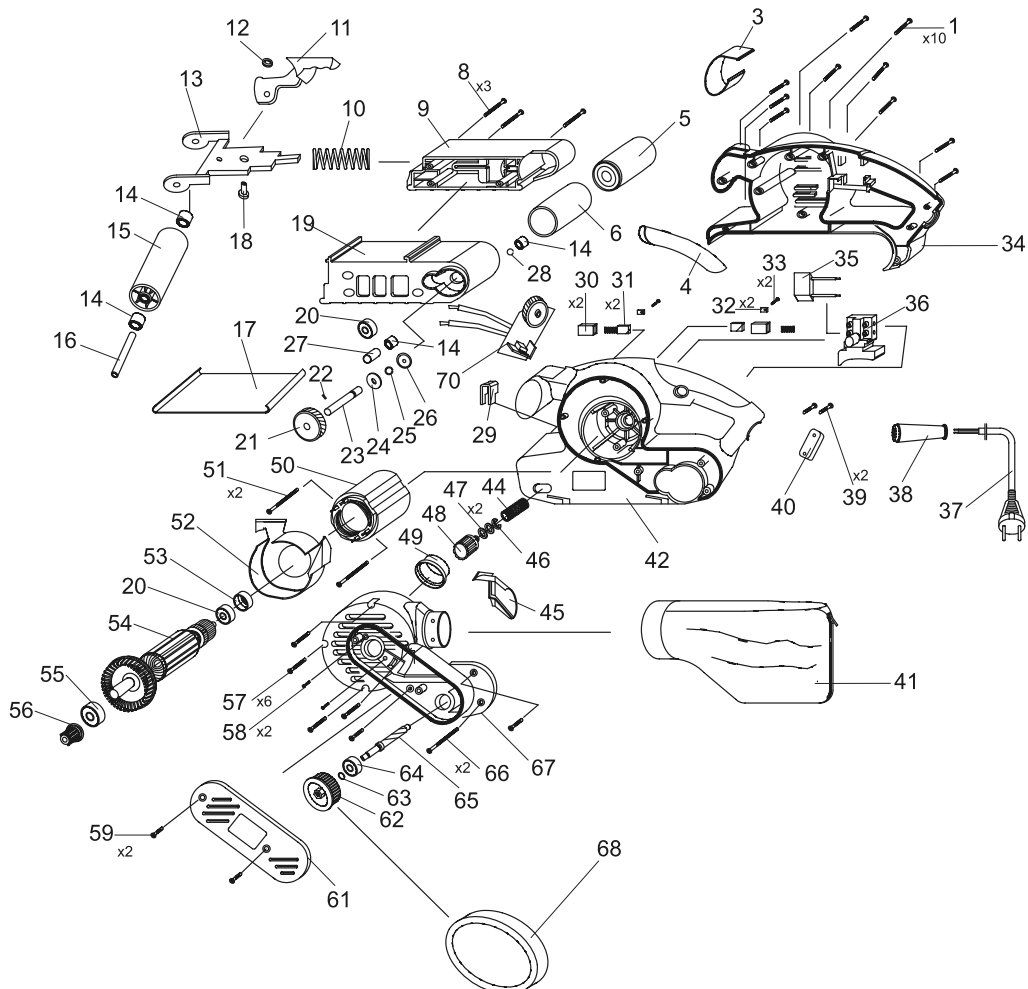


Поз. No.	Идент. No.	Наименование	Поз. No.	Идент. No.	Наименование
1	182544	Винт ST4.2X16 MBS 876&MBS 876E	37	180267	Сетевой шнур MBS 876&MBS 876E
3	180249	Накладка передняя MBS 876&MBS 876E	38	180268	Муфта сетевого шнура MBS 876&MBS 876E
4	180250	Накладка ручки MBS 876&MBS 876E	39	182562	Винт ST4.2X16 MBS 876&MBS 876E
5	180251	Ролик ведущий MBS 876&MBS 876E	40	182563	Скоба сетевого шнура MBS 876&MBS 876E
6	182546	Втулка резиновая MBS 876&MBS 876E	41	182564	Мешок MBS 876&MBS 876E
8	182548	Винт ST4.2X35 MBS 876&MBS 876E	42	182565	Корпус левая часть MBS 876&MBS 876E
9	180252	Основа зажима MBS 876&MBS 876E	44	182566	Пружина MBS 876&MBS 876E
10	180253	Пружина MBS 876&MBS 876E	45	180270	Отражатель MBS 876&MBS 876E
11	180254	Рычаг MBS 876&MBS 876E	46	182567	Кольцо MBS 876&MBS 876E
12	182549	Шайба MBS 876&MBS 876E	47	182568	Шайба MBS 876&MBS 876E
13	180255	Опора MBS 876&MBS 876E	48	180271	Ролик регулирующий MBS 876&MBS 876E
14	182550	Подшипник игольчатый MBS 876&MBS 876E	49	182569	Пластина подшипника MBS 876&MBS 876E
15	180256	Ролик ведомый MBS 876&MBS 876E	50	180272	Статор в сборе MBS 876&MBS 876E
16	180257	Ось MBS 876&MBS 876E	51	182570	Винт ST4.2X60 MBS 876&MBS 876E
17	180258	Подложка MBS 876&MBS 876E	52	180273	Диффузор MBS 876&MBS 876E
18	182551	Заклепка MBS 876&MBS 876E	53	180274	Втулка каучуковая MBS 876&MBS 876E
19	180259	Опора монтажная MBS 876&MBS 876E	54	180275	Ротор в сборе MBS 876&MBS 876E
20	182552	Подшипник 626 MBS 876&MBS 876E	55	182571	Подшипник 608 MBS 876&MBS 876E
21	180260	Колесо зубчатое MBS 876&MBS 876E	56	182572	Шкив ведомый MBS 876&MBS 876E
22	182553	Штифт MBS 876&MBS 876E	57	182573	Винт ST4.2X16 MBS 876&MBS 876E
23	180261	Вал MBS 876&MBS 876E	58	182574	Винт ST2.9X10 MBS 876&MBS 876E
24	182554	Шайба MBS 876&MBS 876E	59	182575	Винт ST4.2X13 MBS 876&MBS 876E
25	182555	Кольцо запорное MBS 876&MBS 876E	61	180277	Кожух ремня MBS 876&MBS 876E
26	182556	Шайба MBS 876&MBS 876E	62	180278	Шкив ведомый MBS 876&MBS 876E
27	182557	Кольцо MBS 876&MBS 876E	63	182576	Шайба MBS 876&MBS 876E
28	182558	Кольцо запорное MBS 876&MBS 876E	64	182577	Подшипник 627 MBS 876&MBS 876E
29	182559	Пластина подшипника MBS 876&MBS 876E	65	180279	Вал MBS 876&MBS 876E
30	180262	Щеткодержатель MBS 876&MBS 876E	66	182578	Винт ST4.2X65 MBS 876&MBS 876E
31	180263	Щетка MBS 876&MBS 876E	67	180280	Крышка корпуса MBS 876&MBS 876E
32	182560	Скоба для щеткодержателя MBS 876&MBS 876E	68	180281	Ремень MBS 876&MBS 876E
33	182561	Винт ST2.9X10 MBS 876&MBS 876E	[2] 70	181713	Электронное устройство MBS 876E
[1] 34	180264	Корпус правая часть MBS 876	204	179860	Консистентная смазка 2 - 1,00 kg.
[2] 34	181711	Корпус правая часть MBS 876E			
35	180265	Конденсатор MBS 876&MBS 876E			
36	180266	Выключатель MBS 876&MBS 876E			

Примечание:
[1] - только для MBS 876; [2] - только для MBS 876E



MBS 876
MBS 876E